

WindJet® 에어 나이프 패키지



특징과 장점

- 단일 공급으로 귀하의 블로우-오프와 건조 요구사항에 대해 완벽히 맞추어진 솔루션은 건조 또는 블로우-오프 공정의 최적의 성능을 위해 균일한 고유량의 일정한 에어 흐름을 생성한다. 나이프의 수와 길이, 에어 슬롯 (slot) 크기, 블로어 크기와 필요한 액세서리는 다양하며, 블로어 패키지 특성의 크기에 따라 구별된다.
- 독특한, 고성능 WindJet 에어 나이프.
- 낮은 유지보수, 직접-구동 재생식 블로어.
 - 높은 작업 효율, 성능 보증.
 - 연속, 비-맥동, 오일-제거 에어 흐름.
 - 모델 크기에 따라 주물 알루미늄 또는 주철의 견고한 구조.
 - 3.6, 6, 7.5 또는 14.1 kW (5, 10, 15 또는 30 hp) 50 또는 60 Hz 직접-구동 모터.
 - 어셈블리는 연질 또는 경질의 배관용 압력 릴리프 밸브, 압력 게이지, 에어 인입구 필터, 피팅, 설치 어댑터를 포함한다.
 - UL, CE, CSA 인증 모터.
- 설치와 연결에 필요한 모든 필수 액세서리는 패키지에 포함된다.
- 낮은 작업 소음, 소음 장치 필요 없음.
- 용이한 설치.

최적화 팁

- 최적화 팁에 대해 페이지 J2 참조.

어플리케이션

- 자동차
- 건축 재료
- 전자
- 식품과 음료
- 의료 장비
- 금속 마무리
- 금속 형성 및 제작
- 제약
- 섬유
- 타이어 및 고무
- 전선 및 케이블

참조

- 액세서리
 - 엘보우 - 45°와 90°
 - 연질 (flexible) 과/또는 경질 (rigid) 배관
 - 매니폴드 (Y 타입, 3 또는 4 포트)
 - 설치 브래킷
 - 머플러
 - 경질 커플링
- 50750 WindJet 에어 나이프
- 55155 에어 캐논
- 에어 컨트롤 카탈로그
- WindJet 에어 나이프 패키지

감소	
에어 소비 감소	
25%	
33%	
40%	
33%	
55%	



50750 WINDJET 에어 나이프



특징과 장점

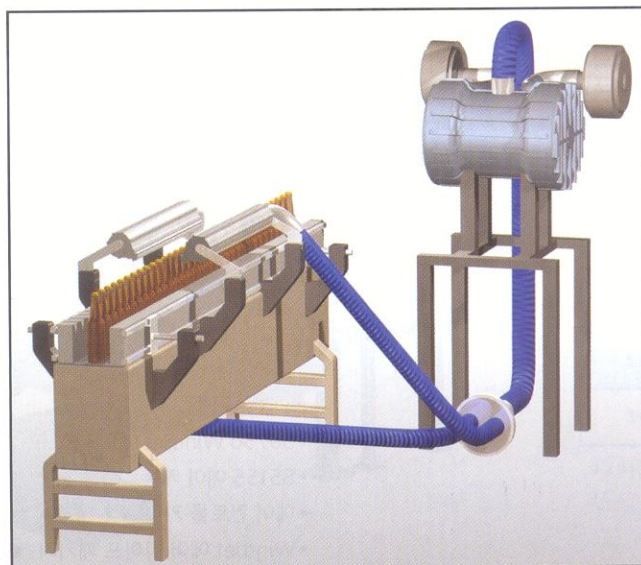
- WindJet 에어 나이프는 별도 판매도 가능하다.
- 독특한, 확장 유도 가장자리는 반점 및 얼룩을 제거하면서 보다 제어되고 균일한 에어 흐름을 가능하게 한다.
- 눈물 방울 모양은 배출 에어의 더 높은 속도를 제공한다.
- 긴 수명과 내구성을 위한 부식방지 산화피막 (anodized) 알루미늄 또는 스테인리스 스틸.
- 2개의 에어 슬롯 크기: 더 높은 충격력 에어 흐름용 1.02 mm (0.04") 와 3" 플랜지 설치 에어 인입구의 고유량용 1.52 mm (0.06").
- 표준 길이: 154, 305, 457, 610, 762, 914 mm (6", 12", 18", 24", 30", 36"). 맞춤 길이 이용 가능.

55155 에어 캐논



특징과 장점

- 에어 공급 블로어와 함께 사용하도록 설계.
- 불규칙한 모양인 부품의 구멍과 틈으로 고속의 에어 흐름을 집중.
- 산화피막 알루미늄 또는 316 스테인리스 스틸.
- 3가지 오리피스 크기 - 직경 12.7, 19.1 또는 25.4 mm (1/2", 3/4" 또는 1").
- 용이한 재위치 설정을 위한 내장형 설치 스페이스 (spacer).

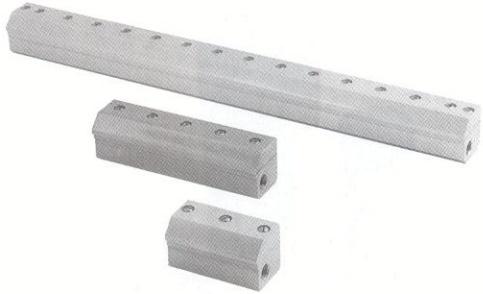


병 건조에 사용되는 WindJet 에어 나이프 패키지



압축 에어 사용 WindJet® 저유량 에어 나이프

57070



1/4" NPT 또는 BSPT

특징과 장점

- 나이프의 전체 길이에 걸쳐 균일한 에어 흐름을 제공하며 빠른 건조와 블로우-오프를 위해 고속의 에어 흐름을 전달한다.
- 1개 또는 2개의 에어 나이프를 사용하는 어플리케이션에 이상적.
- 최소한의 에어 사용으로 에너지 비용 절감.
- 이동 부품이 없어 유지보수가 필요 없는 작업.
- 대부분의 어플리케이션에서 69 dBA 의 낮은 소음 수준.
- 설치와 유지 용이.
- 소형의 견고한 디자인.
- 핵심 특징 개요:
 - 특허 출원 중인 디자인.
 - 에어 나이프 표준 길이: 76, 152, 305, 457, 610 mm (3", 6", 12", 18", 24").
 - 재질: 위생 어플리케이션용 알루미늄 또는 316 스테인리스 스틸.
 - 유량에 따라 적절히 크기가 정해진 50 micron 필터 구성의 자동 배수 필터 옵션.
 - 유량에 따라 적절히 크기가 정해진 압력 레귤레이터 옵션.
 - 심 (shim) 세트 부착으로 조절 가능한 에어 강도와 흐름.
 - 0.05 mm (0.002") 표준 설치.
 - 분리 키트로 이용 가능한 0.03, 0.08, 0.1 mm (0.001", 0.003", 0.004").
 - 에어 나이프와 심 세트는 별도 또는 키트로 판매. 키트는 하나의 에어 나이프, 심 세트, 필터, 압력 레귤레이터와 압력 게이지를 포함한다.

57060



키트는 에어 나이프, 심 (shim) 세트, 필터, 압력 레귤레이터와 압력 게이지를 포함한다.

최적화 팁

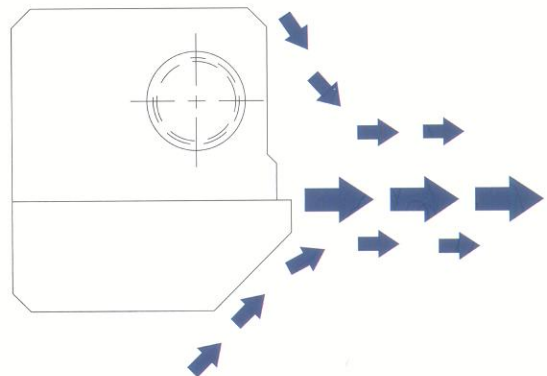
- 최적화 팁에 대해 페이지 J2 참조.

어플리케이션

- 컨베이어 세척
- 환경 분리
- 식품 건조
- 부품 건조 및 냉각
- 사전-페인트 블로우-오프
- 스크랩 제거
- 압연에서의 시트 세척
- 웹 건조 및 세척

참조

- 액세서리
 - 자석 마운팅 베이스
 - 스테이-엔-플레이스 (Stay-N-Place) 호스
- 에어 컨트롤 노즐
- WindJet 압축 에어 제품



WindJet 저유량 에어 나이프는 최적의 성능을 위해 고속을 제공한다.

